

# ES SERIES - LICHTGEWICHT



ES1530L ELEKTRISCHE SCHAARLIFTEN - BINNEN- EN BUITENGEBRUIK

## Prestaties

Hoogte platform – Omhoog (Binnen / Buiten)	4.5 m / 3 m
Capaciteit werkkooi (Binnen / Buiten)	227 kg / 227 kg
Capaciteit op uitschuifdek	115 kg
Aantal personen in werkkooi	1 / 1
Stijg / Daal-tijd	25 / 15 seconden
Maximum rijhoogte	Volledige hefhoogte
Eigen gewicht	880 kg
Maximale stempeldruk	8.1 kg / cm <sup>2</sup> (116 psi)
Rijsnelheid - Omhoog	0.8 km / u
Rijsnelheid - Omlaag	3.8 km / u
Hellingsvermogen	25%
Voor- en achterwaarts	3.0 graden
Zijdelings (Binnen / Buiten)	2.5 graden / 1.5 graden
Draaicirkel (Inwendig)	0.0 m
Draaicirkel (Uitwendig)	1.4 m

\* Bepaalde opties of landgerelateerde opties kunnen het eigen gewicht beïnvloeden

**BINNEN-  
EN BUITEN-  
GEBRUIK**



## Standaard Eigenschappen

### Krachtbron

Batterijen	2 x 12V 105 Ah
Lader	27 Amp
Aandrijving	24V Elektrisch DC

### Hydrauliek Reservoir

• Capaciteit	5 L
• Pomp	Vaste tandwielpompe

### Banden

• Bandenmaat / Type (NM)	255 x 75 mm
--------------------------	-------------

### Remmen

- Elektrisch / Frictie

## Standaard Uitrusting

- Proportionele bediening
- Batterijstatus-indicator
- Alarm voor alle bewegingen
- DeltaQ - 27 A multifunctionele universele batterijlader
- Claxon
- Urenteller
- Kantelalarm en lichtindicator
- Stopcontact in de werkkooi
- Actief kuilbeschermingssysteem
- Hijs- en bevestigingspunten
- Vorkhefopeningen
- Harnas bevestigingspunten
- Stalen uitzwaibare deuren
- Visuele variabele tiltindicator
- Kabel voor handmatig dalen
- Platform uit stalen traanplaat
- Smeerloze bevestigingspunten met fuseepennen
- Poort voor analyse en diagnose
- Dynamisch remmen
- Verplaatsbare en verwijderbare bediening
- Vernikkelde pennen
- Smeerloze schaararm bussen
- Beveiliging voor schaar-onderhoud
- Voetbediende platformverlenging 55 cm
- Verwijderbare ladder
- Zelfsluitend hek
- Load sensing systeem

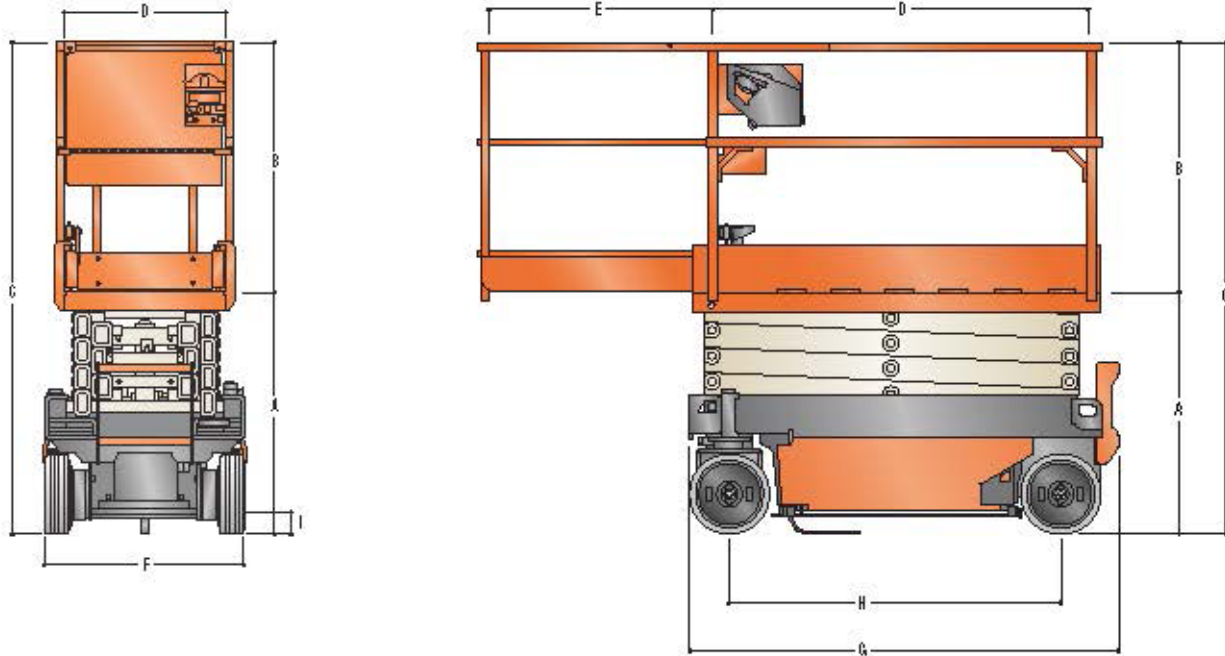
# ES SERIES - LICHTGEWICHT

ES1530L ELEKTRISCHE SCHAARLIFTEN - BINNEN- EN BUITENGEBRUIK



## Afmetingen

Alle afmetingen zijn bij benadering



A. Platformhoogte - Omlaag	0.8 m	E. Uitschuifdek	55 cm
B. Hoogte platformrailing	1.1 m	F. Totale breedte	76 cm
C. Totale hoogte	1.9 m	G. Totale lengte	1.4 m
D. Platform afmetingen	0.6 x 1.3 m	H. Wielbasis	1.1 m
		I. Bodemvrijheid	6 cm

**HERMANS**  
HEFTRUCKS



Hermans Heftrucks bv

Beersebaan 71

2310 Rijkevorsel

België

+32 3 340 04 90

info@hermans-heftrucks.be

**ALLE AFMETINGEN EN DOORRIJHOOGTES  
ZIJN STEEDS OP AANVRAAG, ONGEACHT DE  
VERMELDE AFMETINGEN IN DEZE TECHNISCHE FICHE**