

HERMAX ^{CLDP} 40



HERMAX

LIFTED BY HERMANS HEFTRUCKS

Algemeen

Kenmerk	Symbol	Specificatie
Type		CLDP40
Aandrijving		Elektrisch (Batterij)
Besturing		Zittend
Hefvermogen	Q (kg)	4000
Lastzwaartepunt	C (mm)	600
Lastafstand	x (mm)	325
Wielbasis	y (mm)	1800
Eigen gewicht (incl. batterij)	kg	6250
Type banden		Volrubber
Bandenmaat, lastzijde	in	14 x 5 - 10
Bandenmaat, aandrijfszijde	in	16 x 7 - 10.5
Aantal wielen, voor/achter	(x=aangedreven)	4 / 2x
Spoorbreedte, voor	b10 (mm)	1712
Spoorbreedte, achter	B11 (mm)	1760

Mast en Afmetingen

Kenmerk	Symbol	Specificatie
Mastneiging (voor/achter)	α/β (°)	2 / 4
Bouwhoogte mast (ingeschoven)	h1 (mm)	2542
Vrije heffing	h2 (mm)	1457
Hefhoogte	h3 (mm)	4500
Bouwhoogte mast (max. uitgeschoven)	h4 (mm)	5635
Hoogte cabine (met/zonder lamp)	h6 (mm)	2674 / 2547
Zithoogte	h7 (mm)	1365
Totale lengte met vorken	l1 (mm)	2300
Totale breedte	b1/b2 (mm)	2435 / 2860
Draaicirkel (met/zonder last)	WK (mm)	3210
Vorkafmetingen	l/e/s (mm)	1200 x 150 x 50
Breedte vorkenbord	b3 (mm)	2860
Vorkspreiding (buitenmaat)	b5 (mm)	560 ~ 2800
Binnenbreedte steunpoten	b4 (mm)	1150
Reikwijdte (mastuitslag)	L4 (mm)	1300
Bodemvrijheid min.	m1 (mm)	122

Prestaties & Techniek

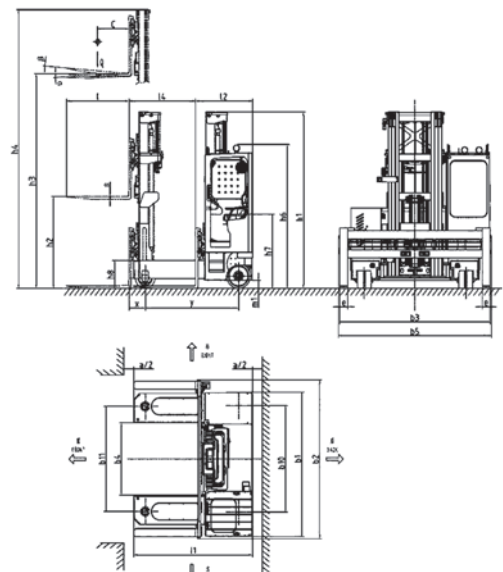
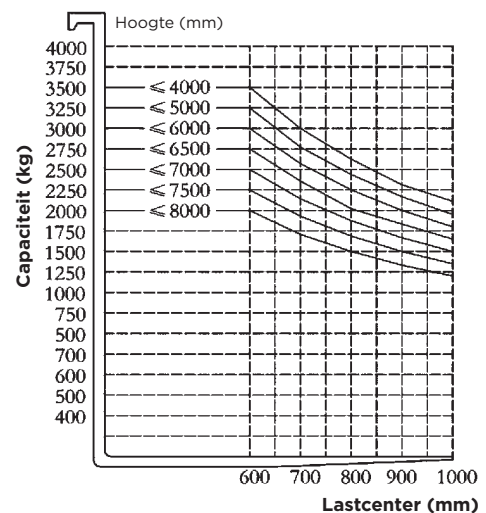
Kenmerk	Eenheid	Belast / Onbelast
Rijsnelheid rechtdoor (met / zonder last)	km/h	7 ~ 8
Rijsnelheid zijdelings (met / zonder last)	km/h	7 ~ 8
Hefsnelheid (met / zonder last)	mm/s	150 / 250
Daalsnelheid (met / zonder last)	mm/s	195 / 160
Max. stijgingspercentage rechtdoor (met / zonder last)	%	8 / 8
Max. stijgingspercentage zijdelings (met / zonder last)	%	8 / 8
Remsysteem		Elektromagnetisch
Vermogen rijmotor (S2-60min)	kW	2x 8 AC
Vermogen pompmotor (S3-15%)	kW	15 AC
Batterijspanning / Batterijcapaciteit	V/Ah	48 / 460 Lithium-ion
Stuursysteem		EPS (Elektrische stuurbekrachtiging)
Batterijwissel		Takelen

HERMAX CLDP 40

Masttabel: triplex volledige vrije heffing

Hefhoogte (h3)	Bouwhoogte (h1)	Uitgeschoven hoogte (h4)	Vrije heffing (h2)
8000	3811	9135	2726
7500	3544	8635	2459
7000	3377	8135	2292
6500	3210	7635	2125
6000	3043	7135	1958
5500	2876	6635	1791
5000	2709	6135	1624
4500	2542	5635	1457

Laadtabel



Meer info?

+32 3 340 04 90
info@hermans-heftrucks.be
www.hermans-heftrucks.be