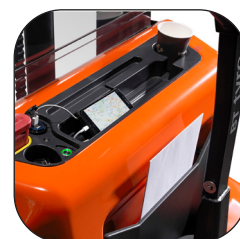


Meelopende elektrische stapelaar 1,0 ton

BT tyro

SHE100



TOYOTA

MATERIAL HANDLING

Meelopende elektrische stapelaar

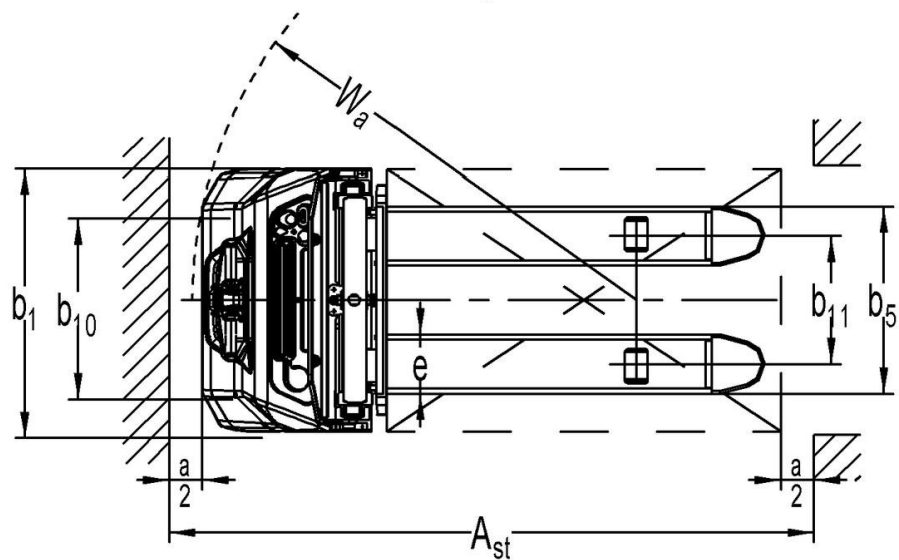
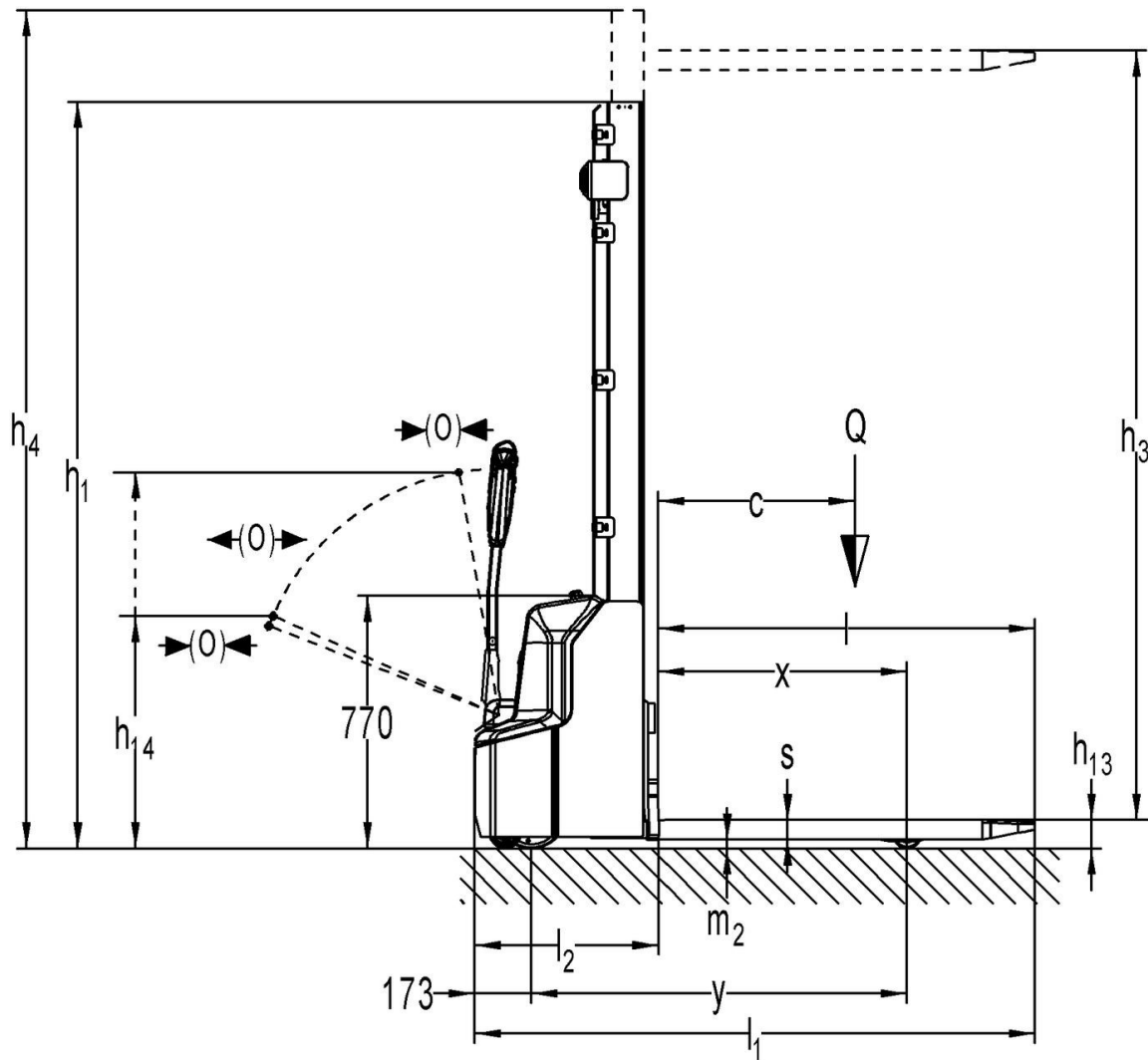
Truckspecificaties					SHE100	
Identificatie	1.2	Model			SHE100	
					$h_{23} = 2900$	$h_{23} = 3600$
	1.3	Aandrijving			Batterij	
	1.4	Operatortype			Meeloop	
	1.5	Lastcapaciteit/nominale last	Q	kg	1000	
	1.6	Lastzwaartepunt	c	mm	600	
	1.8	Lastafstand, midden van aandrijfas tot vork	x	mm	760	
1.9	Wielbasis	y	mm	1147		
Gewicht	2.1	Servicegewicht		kg	565	594
	2.2	Asdruk, belast, voor/achter		kg	565/1000	575 / 1019
	2.3	Asdruk, onbelast, voor/achter		kg	435/130	455 / 139
Wielen	3.1	Wielen			Polyurethaan	
	3.2	Wielgrootte, voor	\emptyset x breedte	mm	210x70	
	3.3	Wielgrootte, achter	\emptyset x breedte	mm	84 x 93	
	3.4	Extra wielen, afmetingen	\emptyset x breedte	mm	100 x 50	
	3.5	Wielen, aantal voor/achter (x=aangedreven wielen)			1x + 1 / 2	
	3.6	Spoorbreedte, vooraan	b_{10}	mm	550	
	3.7	Spoorbreedte, achterzijde	b_{11}	mm	400 / 515	
Afmetingen	4.2	Hoogte mast omlaag	h_1	mm	1930	2280
	4.3	Vrije hefhoogte	h_2	mm	-	-
	4.4	Hefhoogte	h_3	mm	2814	3514
	4.5	Hoogte mast uitgeschoven	h_4	mm	3337	4037
	4.9	Hoogte van stuurarm in rijpositie, min./max.	h_{14}	mm	710 / 1150	
	4.15	Hoogte, vorken in laagste stand	h_{13}	mm	86	
	4.19	Totale lengte	l_1	mm	1710	
	4.20	Lengte tot voorkant van vorken	l_2	mm	560	
	4.21	Totale breedte	b_1	mm	800	
	4.22	Vorkafmetingen	s/e/l	mm	60 / 180 / 1150	
	4.25	Breedte over vorken	b_5	mm	570	
	4,32	Bodemvrijheid, midden van wielbasis	m_2	mm	30	
	4.34.1	Gangpadbreedte voor pallets 1000 x 1200 overlans	A_{st}	mm	2197	
	4.34.2	Gangpadbreedte voor pallets 800 x 1200 in de lengte	A_{st}	mm	2145	
4,35	Draairadius	Wa	mm	1350		
Prestaties	5.1	Rijsnelheid, met/zonder last		km/u	4,2 / 4,5	
	5.2	Hefsnelheid, met/zonder last		m/s	0,11 / 0,16	
	5.3	Daalsnelheid, met/zonder last		m/s	0,13 / 0,11	
	5.8	Max. hellingshoek, met/zonder last		%	5/10	
	5.10	Rijrem			Elektromagnetisch	
Elektrische motor	6.1	Maximaal vermogen aandrijfmotor S2 60 min		kW	0,65	
	6.2	Maximaal vermogen hefmotor bij S3 7,5%		kW	2,2	
	6.4	Batterijspanning/nominale capaciteit K5		V/Ah	24 / 60	
	6.5	Batterijgewicht +/- 5%		kg	19	
	6.6	Energieverbruik volgens EN16796-cyclus		kWh	0,47	
	Overige	8.1	Type aandrijving			DC snelheidsregeling
8.4		Geluidsniveau bestuurder op oorhoogte volgens EN 12 053		dB (A)	70	

De prestaties en afmetingen van de truck zijn gebaseerd op nominale waarden. Hierop zijn enige afwijkingen mogelijk. Producten en specificaties kunnen zonder kennisgeving worden gewijzigd.

Mastafmetingen

BT tyro

SHE100			Duplex Tele	
h_{23}	Hefhoogte ($h_{13}+h_3$)	mm	2900	3600
h_3	Hefbeweging	mm	2814	3514
h_1	Hoogte, mast ingeschoven	mm	1930	2280
h_2	Vrije heffing, grond tot bovenkant vorken	mm	-	-
h_4	Hoogte, mast uitgeschoven	mm	3337	4037



Kenmerken:

- Geïntegreerde lithium-ionbatterij en lader met aansluiting stopcontact
- Compacte afmetingen (lengte truck: 560 mm, (hoogte chassis: 770 mm)
- Maximale hefhoogte 3600 mm
- Zichtbaarheid door mast - uitstekende zichtbaarheid over vorken
- Laag energieverbruik - dankzij laag gewicht en lithium-iontechnologie
- Centrale stuurarm
- Ergonomische en intuïtieve bediening met stuurhandgreep inclusief kruipsnelheidsmodus en veiligheidsknop
- Informatieve weergave van truckstatus, tijdmetr, foutcodes en batterijstatus
- Opstarten met pincode
- Beperkte snelheid in bochten
- Automatische uitschakeling
- Opbergvakken



TOYOTA

MATERIAL HANDLING