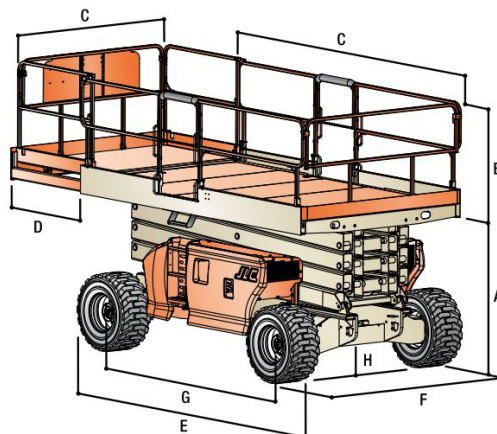


Werkhoogte	12.00 m
Platformhoogte – uitgeschoven	10.00 m
A. Platformhoogte – neergelaten	1.62 m
B. Hoogte platformleuningen	1.10 m
Hoogte machine (leuningen omlaag)	2.17 m
C. Platform afmetingen (B x L)	1.79 m x 3.86 m
D. Verlenging platform voor	1.16 m
<input type="checkbox"/> <input type="checkbox"/> <input type="checkbox"/> <input type="checkbox"/> <input type="checkbox"/> <input type="checkbox"/> <input type="checkbox"/> <input type="checkbox"/> <input type="checkbox"/> <input type="checkbox"/> <input type="checkbox"/> <input type="checkbox"/> <input type="checkbox"/> <input type="checkbox"/> <input type="checkbox"/> <input type="checkbox"/> <input type="checkbox"/> <input type="checkbox"/> <input type="checkbox"/> <input type="checkbox"/> <input type="checkbox"/> <input type="checkbox"/> <input type="checkbox"/>	. m
[. Totale lengte	4.88 m
] Totale breedte	∅
G. Wielbasis	2.97 m
H. Bodemvrijheid	0.35 m
Platform capaciteit	909 kg
Capaciteit platformverlenging	230 kg
Lift/daal tijd	35/37 sec.
Maximum rijhoogte	10.00 m
Eigen gewicht ¹	5,614 kg
Maximum vloerdruk	8.30 kg/cm ²
Rijsnelheid WD	∅ m/h
Stijgvermogen WD	5%
Draaicirkel – binnen	2.∅
Draaicirkel – buiten	∅
Banden	x ∅ schuimrubber profielbanden
Remmen	Automatische veerbelasting
Aandrijving	Kubota D105 ∅W
Capaciteit brandstoftank	L
Hydraulisch systeem	<input type="checkbox"/> L

¹ Het eigen gewicht kan per land variëren of afwijken door optionele accessoires



ALLE AFMETINGEN EN DOORRIJHOOGTES ZIJN STEEDS OP AANVRAAG, ONGEACHT DE VERMELDE AFMETINGEN IN DEZE TECHNISCHE FICHE