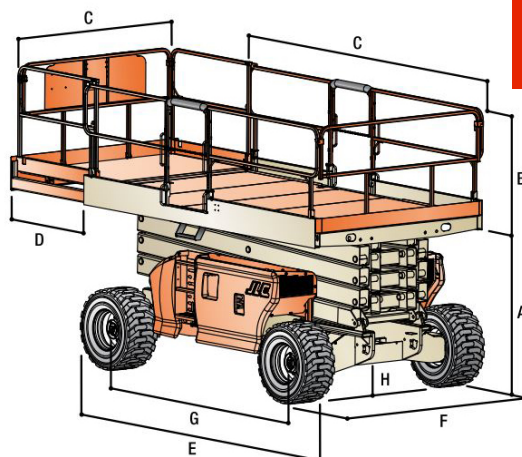


Werkhoogte	15.11 m
Platformhoogte – uitgeschoven	13.11 m
A. Platformhoogte – neergelaten	1.84 m
B. Hoogte platformleuningen	1.10 m
Hoogte machine (Rails ingeklapt)	2.39 m
C. Platform afmetingen (B x L)	1.79 m x 3.86 m
D. Verlenging platform voor	1.16 m
Verlenging platform achter	1.16 m
E. Totale lengte	4.88 m
F. Totale breedte	2.35 m
G. Wielbasis	2.97 m
H. Bodemvrijheid	0.35 m
Platform capaciteit	568 kg
Capaciteit platformverlenging	230 kg
Lift/daal tijd	45/47 sec.
Maximum rijhoogte	13.11 m
Eigen gewicht ¹	7.155 kg
Maximumdraagvermogen band	1.966 kg
Rijsnelheid 4WD	5.6 km/h
Stijgvermogen 4WD	45%
Draaicirkel – binnen	2.70 m
Draaicirkel – buiten	5.93 m
Banden	33/1550 x 16.5 schuimrubber profielbanden
Remmen	Automatische veerbelasting
Aandrijving	Kubota D1305 21.7 kW
Capaciteit brandstoftank	83L
Hydraulisch systeem	129 L

¹ Het eigen gewicht kan per land variëren of afwijken door optionele accessoires



ALLE AFMETINGEN EN DOORRIJHOOGTES
ZIJN STEEDS OP AANVRAAG,
ONGEACHT DE VERMELDE AFMETINGEN
IN DEZE TECHNISCHE FICHE