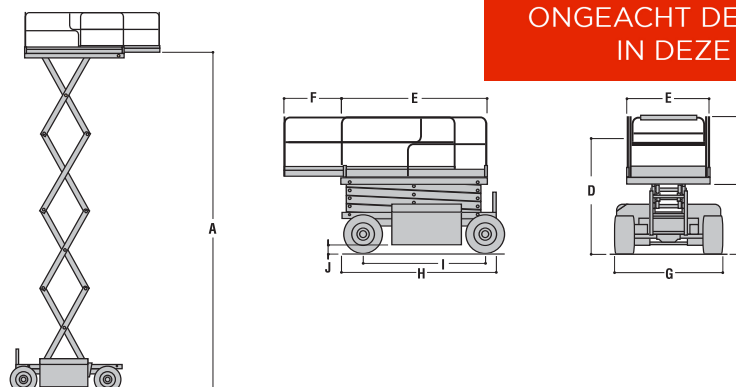


| | |
|--|----------------------------|
| Werkhoogte | 9.92 m |
| A. Platformhoogte – uitgeschoven | 7.92 m |
| B. Platformhoogte – neergelaten | 1.26 m |
| C. Hoogte platformleuningen | 1.10 m |
| D. Hoogte ingeklapt (leuningen omlaag) | 1.47 m |
| E. Platform afmetingen (B x L) | 1.65 m x 2.59 m |
| F. Verlenging platform | 1.22 m |
| G. Totale breedte | 1.75 m |
| H. Totale lengte | 2.67 m |
| I. Wielbasis | 1.98 m |
| J. Bodenvrijheid | 0.20 m |
| Platform capaciteit | 570 kg |
| Capacity platformverlenging | 140 kg |
| Lift/daal tijd | 37/24 sec. |
| Maximum rijhoogte | 7.92 m |
| Eigen gewicht ¹ | 3,390 kg |
| Maximum vloerdruk | 8.30 kg/cm ² |
| Rijsnelheid – neergelaten | 5.6 km/h |
| Rijsnelheid – uitgeschoven | 0.8 km/h |
| Stijgvermogen | 35% |
| Draaicirkel – binnen | 2.13 m |
| Draaicirkel – buiten | 4.39 m |
| Banden | 26 x 12 profiel |
| Remmen | Automatische veerbelasting |
| Aandrijving | Kubota D1005 17.5 kW |
| Capaciteit brandstoftank | 27 L |
| Hydraulisch systeem | 68 L |

¹ Het eigen gewicht kan per land variëren of afwijken door optionele accessoires

² Afmetingen met optionele nivelleringskrikken: Lengte 3.37 m, Breedte 1.79 m, Gewicht +360 kg.



ALLE AFMETINGEN EN DOORRIJHOOGTES
ZIJN STEEDS OP AANVRAAG,
ONGEACHT DE VERMELDE AFMETINGEN
IN DEZE TECHNISCHE FICHE