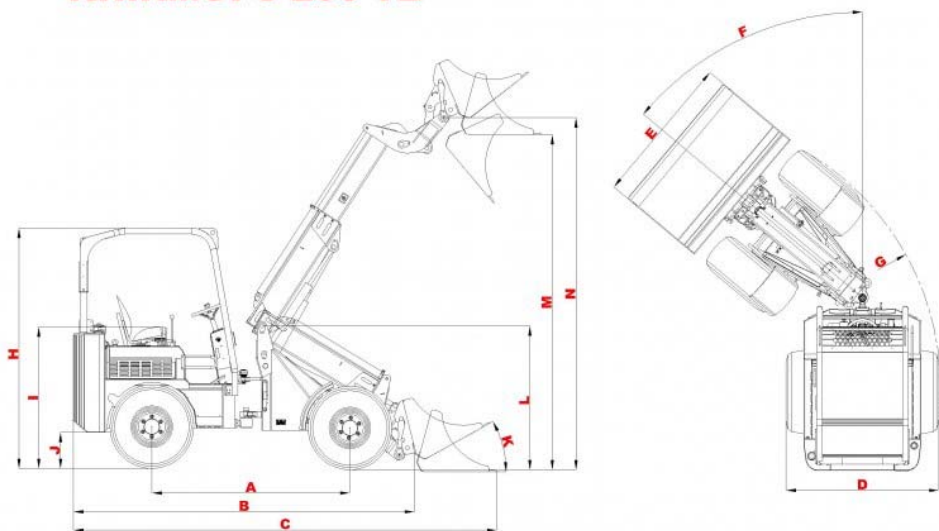


ALLE AFMETINGEN EN DOORRIJHOOGTES
ZIJN STEEDS OP AANVRAAG,
ONGEACHT DE VERMELDE AFMETINGEN
IN DEZE TECHNISCHE FICHE



KNIKMOPS 250 TE



KM 250 TELE TECHNISCHE KENMERKEN

A	[mm]	wielbasis	1995
B	[mm]	totale lengte zonder bak	3440
C	[mm]	totale lengte met bak	4270
D	[mm]	totale breedte	1180/1520
E	[mm]	breedte bak	1500/1700
F	[°]	maximale draaihoek	50
G	[mm]	draaicirkel buitenkant	2950
H	[mm]	hoogte rolbeugel / hoogte ROPS-FOPS	2220/2430
I	[mm]	zithoogte	1425
J	[mm]	bodemvrijheid	360
K	[°]	inkiephoek vanaf grondvlak	30
L	[mm]	hoogte giekscharnier	1455
M	[mm]	overlaadhoogte	2625/3380
N	[mm]	maximale hoogte scharnier aanpik	2775/3550
[L]		inhoud brandstoftank	60
		type dieselmotor (kubota)	V2203
[kW/pk]		motorvermogen	36/49
		aantal cilinders	4
		aandrijfhydrauliek	plunjerpomp
		wielaandrijving	plunjermotor
[L/min]		debiet werkhydrauliek	62
[bar]		werkdruk hydrauliek	180
[kg]		rijklaar gewicht zonder hulpstuk	2750
[kg]		hefkracht	1700
[kg]		uitbreekkracht	1800
[km/h]		rijsnelheid	10/20