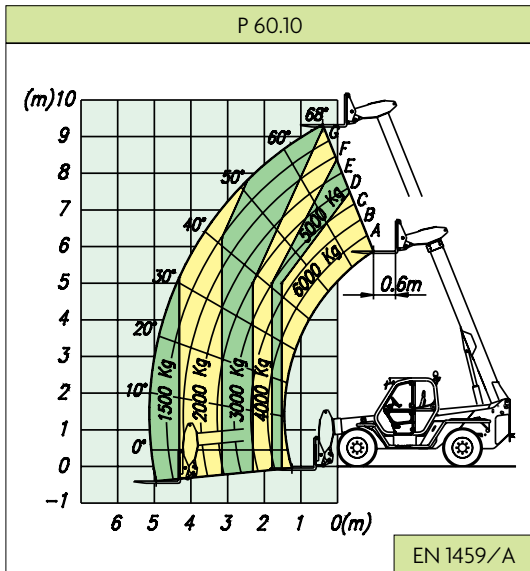


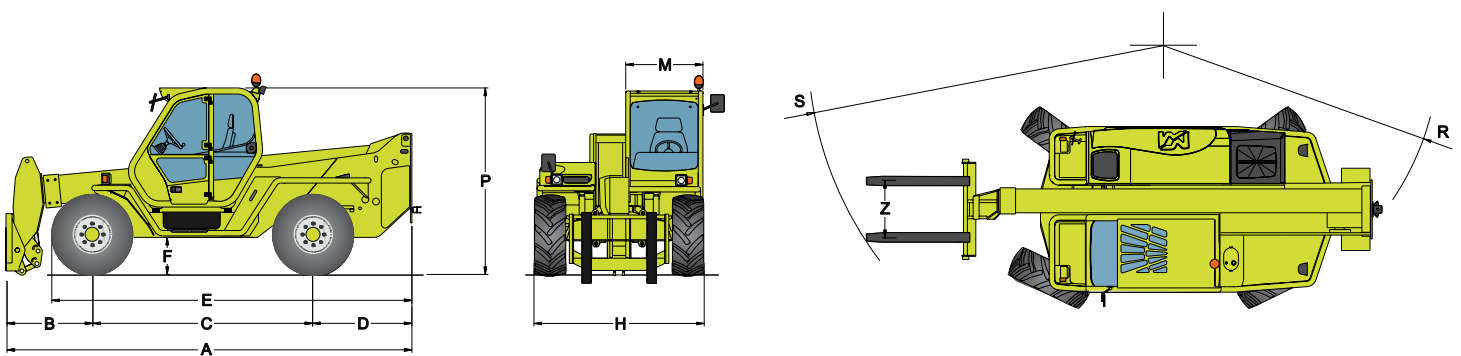
ALLE AFMETINGEN EN DOORRIJHOOGTES  
ZIJN STEEDS OP AANVRAAG,  
ONGEACHT DE VERMELDE AFMETINGEN  
IN DEZE TECHNISCHE FICHE



PANORAMIC		P 60.10
<b>Gewicht</b>		
Gewicht onbeladen (met vorken)	kg	9890
<b>Prestaties</b>		
Max. laadcapaciteit	kg	6000
Max. lifthoogte	m	9.55
Max. reikwijdte	m	5.5
Lifthoogte met max. laadcapaciteit	m	7.8
Reikwijdte met max. laadcapaciteit	m	1.6
Laadcapaciteit bij max. lifthoogte	kg	4000
Laadcapaciteit bij max. reikwijdte	kg	1500
Lage emissie (Euro 2) motor		turbo
Vermogen motor bij 2400tpm (97/68/CE)	kW/Pk	74.5/101
<b>Rijsnelheid</b>		
1ste versnelling	km/u	16
2de versnelling (met snelheidsbegrenzing)	km/u	40

PANORAMIC		P 60.10
<b>Afmetingen</b>		
A	mm	5345
B	mm	1235
C	mm	2875
D	mm	1300
E	mm	4645
F	mm	480
H	mm	2240
M	mm	995 <sup>(1)</sup>
P	mm	2440
R	mm	3950
S	mm	4970
Z	mm	850

<sup>(1)</sup> Nuttige binnenbreedte



**HERMANS**  
**HEFTRUCKS**